

PSR 600 GI

Vue 3D

DT333

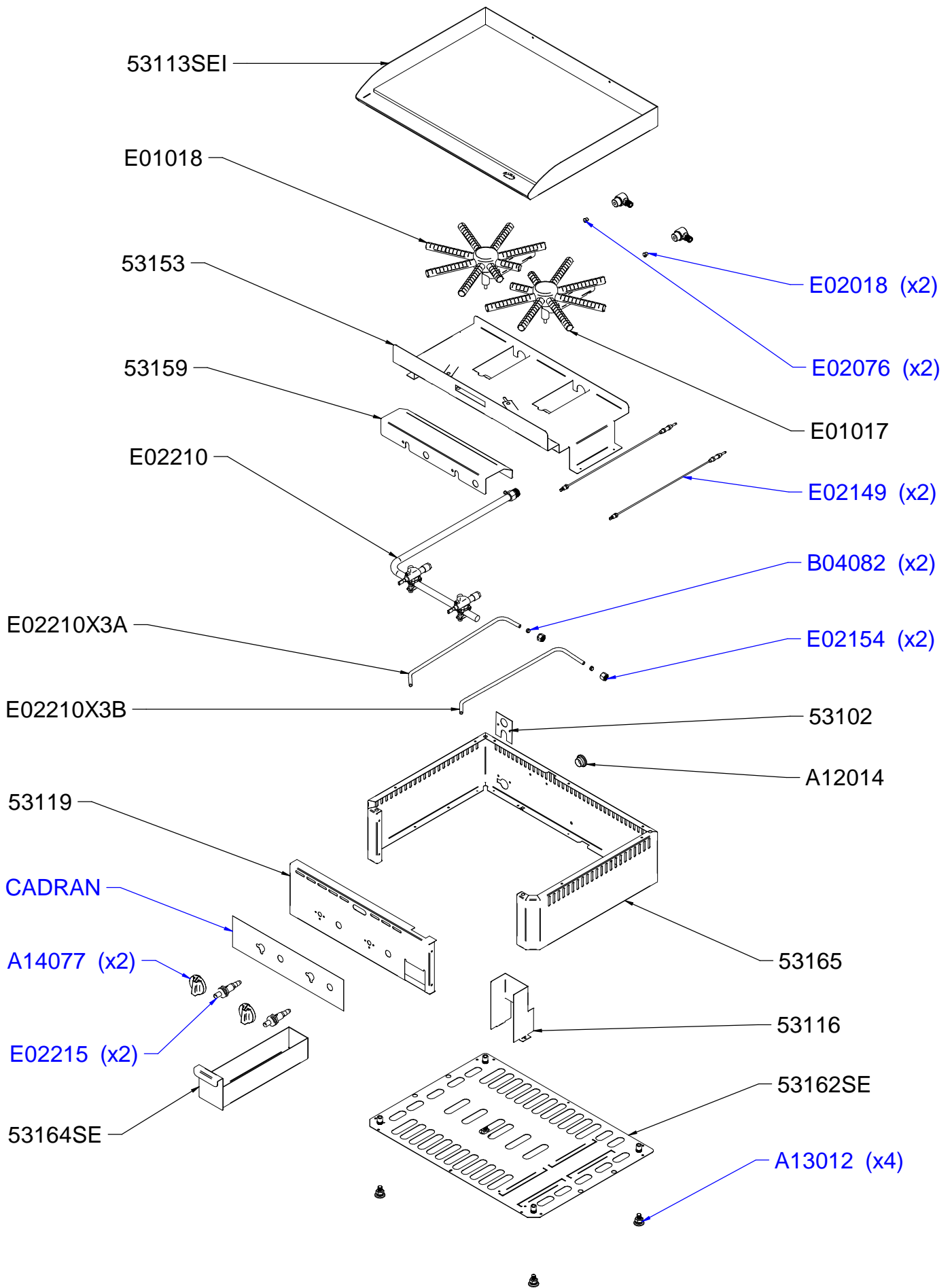
Date :
15/06/2022

Dessiné par :
F.D

Approuvé par :
R.Schoenberger

Date :
15/06/2022

Indice
A



PSR 600 GI

Vue éclatée

DT333

Date :
15/06/2022

Dessiné par :
F.D

Approuvé par :
S.Grenon

Date :
15/06/2022

Indice
A

CODE	QTE	PIECE	SPARE PART
53102	1	BRIDE CORDON	CORD LOCK
53113SEI	1	S/E CADRE PSM 60 E/PSR 600 E-G + PLAQUE INOX	S/E FRAME PSR 600 E/G + STAINLESS STEEL PLATE
53116	1	ECRAN PROTECTION SAUCE PSR E/G	SAUCE PROTECTION SCREEN
53119	1	BANDEAU PSR 600 G	FRONT PANEL PSR 600 G
53153	1	SUPPORT BRULEUR PSR 600 G	BURNER HOLDER PSR 600 G
53159	1	PLAQUE PROTECTION PIEZO PSR 600 G	PIEZO PROTECTION PSR 600 G
53162SE	1	FOND SOCLE PSR 600 G	BOTTOM CASING PSR 600 G
53164SE	1	BAC A SAUCE PSM 60/PSR	DRIP TRAY PSM 60/PSR
53165	1	CEINTURE PSM 60 E/PSR 600 G	CASING PSM 60 E/PSR 600 G
A12014	1	BOUCHON SR 1765 RF16	HOLDUP SR 1765 RF16
A13012	4	VERIN HEXAGONE M10x20	HEXAGON JACK M10x20
A14077	2	BOUTON GAZ 9 H CREPIERE SIMPLE ET DOUBLE	KNOB GAS 9 H CREPE MACHINE SIMPLE & DOUBLE
B04082	2	BAGUE DIAM 8 GYROS	RING DIAM 8 GYROS
CADRAN	1	CADRAN	CADRAN
E01017	1	BRULEUR DROIT 6 +2 BRANCHES / PSR600G/ 900G	RIGHT BURNER FOR PSR600G/ 900G
E01018	1	BRULEUR GAUCHE 6+2 BRANCHES / PSR600G / 900G	LEFT BURNER PSR600G / 900G
E02018	2	INJECTEUR BP 90/100 CREPIERE	INJECTOR BP 90/100
E02076	2	INJECTEUR 135/100e GAZ NAT CREPIERE	INJECTOR NATURAL GAS 135/100
E02149	2	THERMOCOUPLE LG 400 mm	THERMOCOUPLE LG 400 mm
E02154	2	ECROU 6/8 PSG	SCREW 6/8 PSG
E02210	1	RAMPE GAZ + 2 ROBINETS PSR 600 G	MAIN SUPPLY PSR 600 G
E02210X3A	1	TUBE A RAMPE PSR 600 G	MAIN SUPPLY PIPE A PSR 600 G
E02210X3B	1	TUBE B RAMPE PSR 600 G	MAIN SUPPLY PIPE B PSR 600 G
E02215	2	PIEZO	PIEZO

PSR 600 GI

Nomenclature

DT333

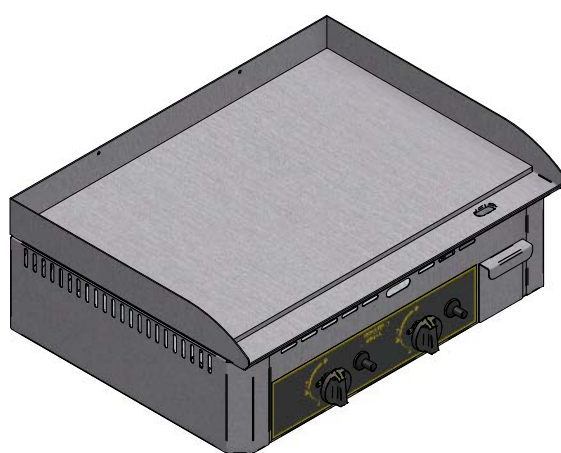
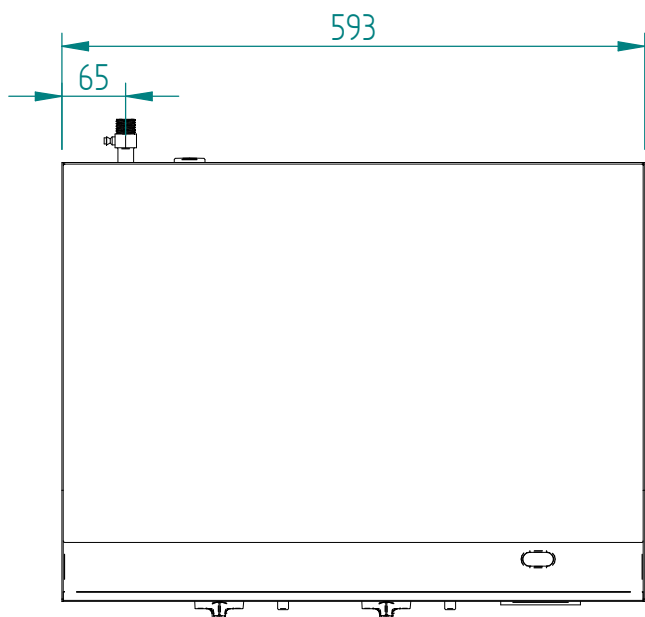
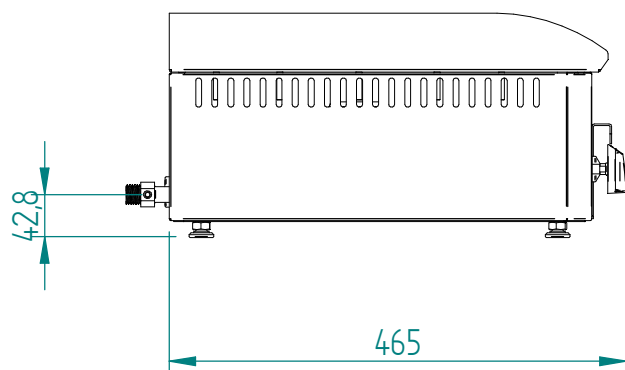
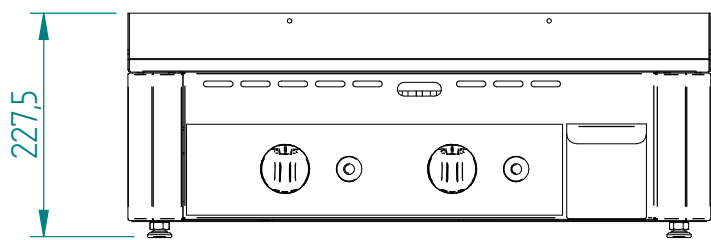
Date :
15/06/2022

Dessiné par :
F.D

Approuvé par :
A.GRELLA

Date :
15/06/2022

Indice
A



PSR 600 GI

Mise en plan

DT333

Date :
15/06/2022

Dessiné par :
F.D

Approuvé par :

Date :

Indice
A

Produit concerné :	
Code	Cadran / Front Panel
P14333A01	G06641

PSR 600 GI

Cadran

DT333

Date :
15/06/2022

Dessiné par :
F.D

Approuvé par :
A. GRELLA

Date :
15/06/2022

Indice
A